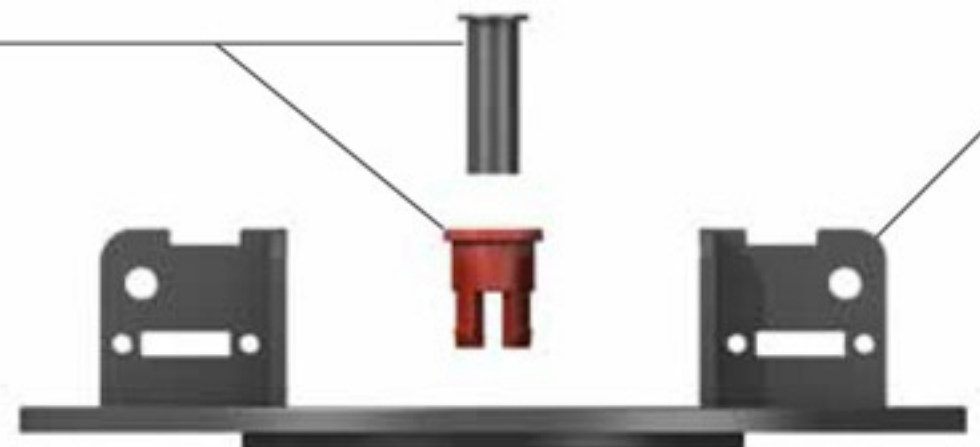


Крепежная шпилька

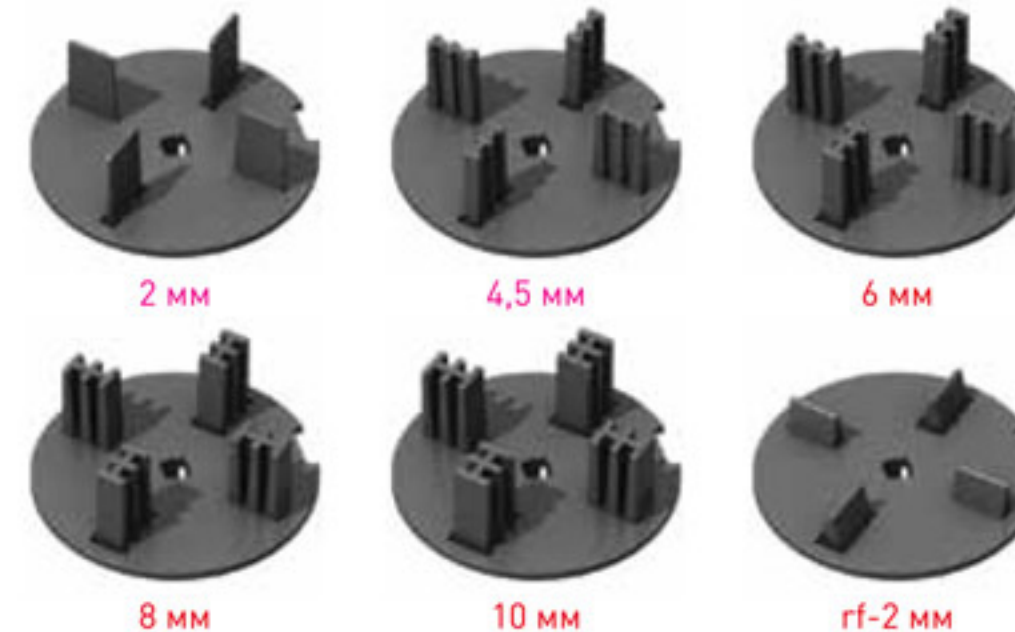
Фиксирует крепление для лаги к вершине опоры.



Набор крепления лаги

Рассчитан на любой вариант настила: деревянные доски (лаги) лаги из композитных материалов алюминиевые или стальные опорные профили Крепление лаги шириной до 65 мм. С обеих сторон имеются отверстия для механического крепежа.

Крепление лаги фиксируется к вершине специальной клипсой, расположенной в центре опоры, что позволяет вращаться на 360°



Прокладки

Изготавливаются из EPDM, толщиной 1 или 2 мм (Shore 60) для использования с гранитными, мраморными, бетонными плитами, предотвращают скольжение, поглощают удары и шум, выравнивают разные толщины плит.

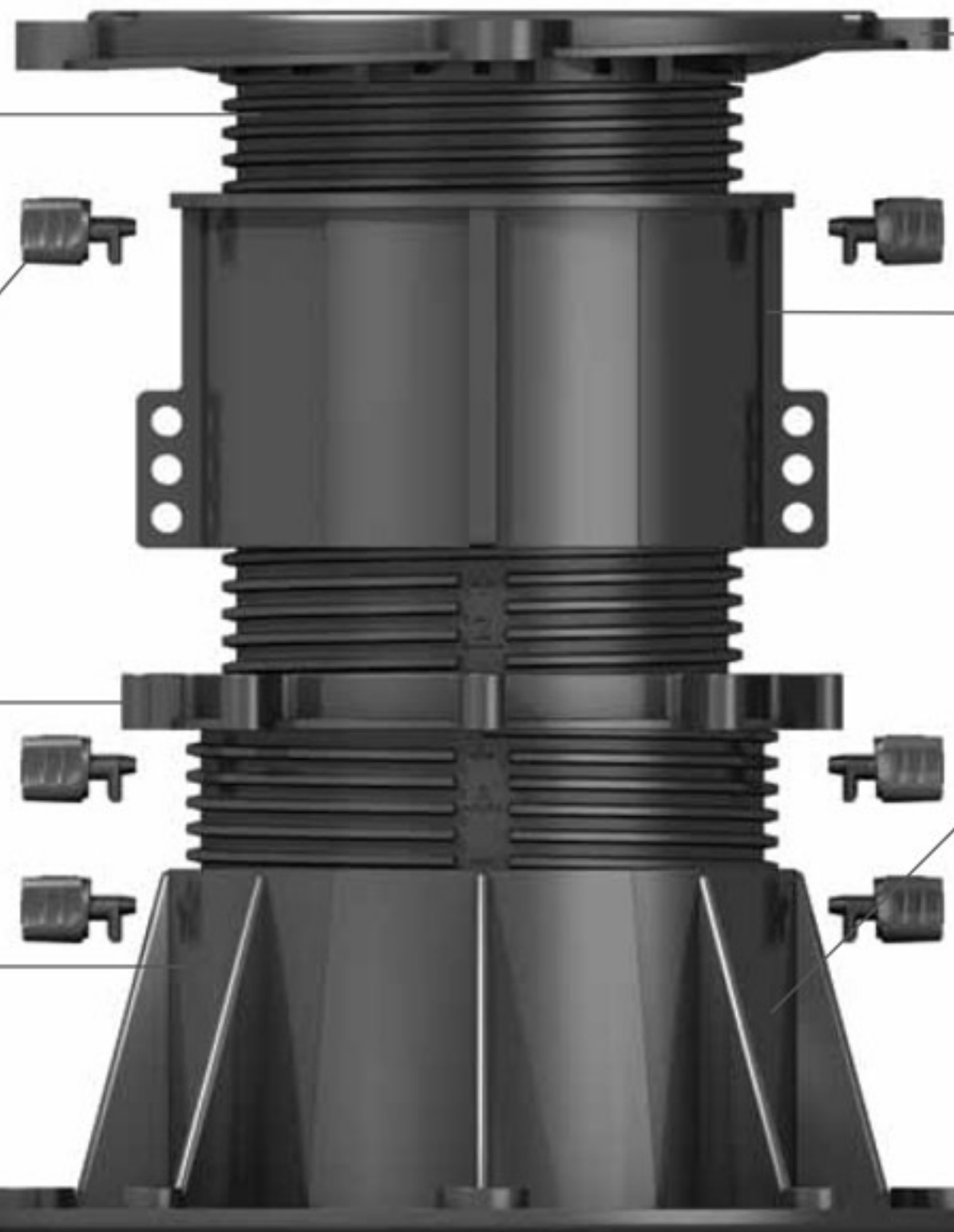


Табулятор

Вершина может комплектоваться табуляторами, обеспечивающими необходимый межплиточный зазор настила (для отвода воды и вентиляции). Высота табуляторов 25мм.

Вершина опоры

Площадь поверхности 188 см². Вершина опоры ввинчивается непосредственно в основание или в удлинительную муфту (проставку). Диаметр вершины 155 мм.



Корректор угла уклона (0-5%)

Корректор угла уклона (PH5) – крепится к вершине опор DPH-0, DPH-1, DPH-2, DPH-3

В опорах DPH-4, DPH-5...DPH-11 корректор встроен в конструкцию опоры.

Стопорные ключи

Фиксируют опору на требуемой высоте, исключается последующее вращение, вызванное нагрузками или вибрацией.

Удлинительная муфта (Проставка)

Применяется в случае, когда высота опоры превышает 175 мм (DPH-5, DPH-6... ..DPH-11). Отверстия для стопорных ключей, блокируют последующее вращение и повышают устойчивость при высоте опоры более 285мм.



Предохранитель предотвращает раскручивание сверх допустимого предела.

Хомут для вертикальной регулировки

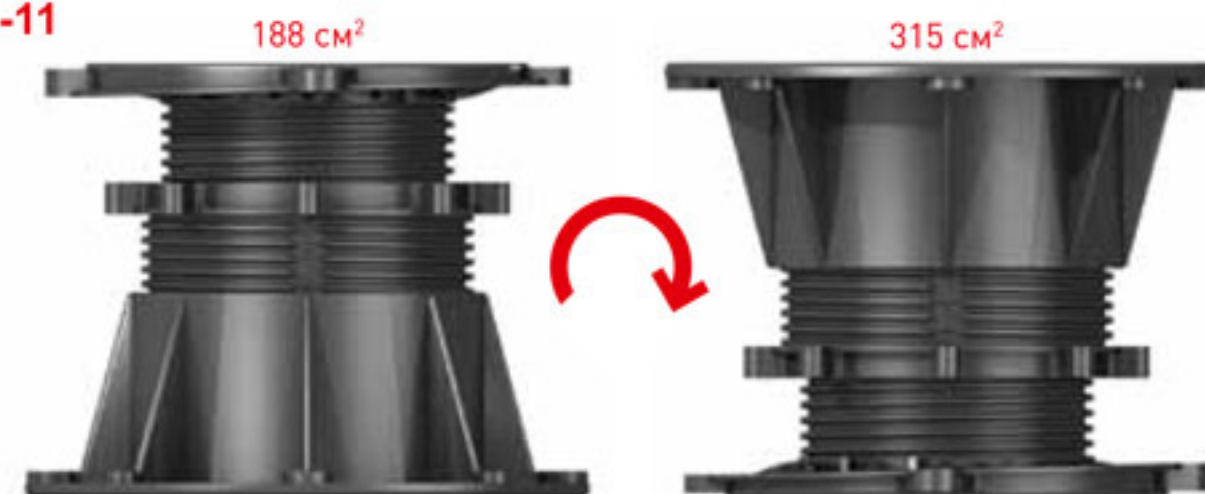
Имеет обратный шаг резьбы, позволяет регулировать высоту +/-35мм Внутренний диаметр 103 мм Внешний диаметр 117 мм

Перевертываемые опоры от DPH-5 до DPH-11

Если в конкретной ситуации требуется увеличение площади вершины опоры (более 188см²) или для расширения опорной площади вблизи здания, опору можно перевернуть, т.о. площадь увеличится до 314см². Табуляторы устанавливаются также на основание, только на опоры от DPH-5 до DPH-11.

Основание опоры

Диаметр 200мм, площадь поверхности 314см², легко размещается или крепится на любом твердом основании. Предусмотрено 8 отверстий под винтовые крепления.



Высоты опор DPH®

Высоты от 17 до 860 мм